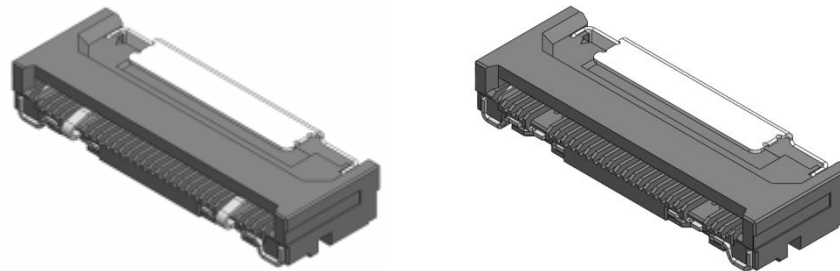


11501 SERIES

FFC/FPC AUTO LOCK CONNECTOR

Let's dream of connecting a better future.



- 0.5mm间距
- NON-ZIF
- FFC/FPC防脱落(自动锁扣)
- 高速传送

产 品 概 要

11500系列可高速传输数字化信号的水平式嵌入式FFC/FPC连接器。
比起NON-ZIF构造提高了其操作性，随着有FFC/FPC嵌入的同时可以自动上锁，防止FFC/FPC脱落。（产品上部配备有自动解除锁扣的机构）。

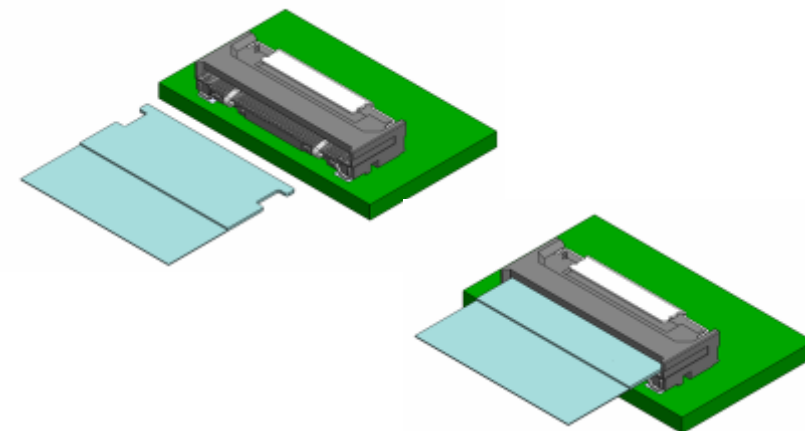
另外，带金属外壳的FFC与GND相连接的设计，可以有效防止周围环境对信号的干扰。

- 可实现高速传送的SI特性
- 屏蔽干扰信号
- 可适用于車載
- 比NON-ZIF提高操作性
- 无铅
- GND端子接点有无可切换
- FFC/FPC防脱落机构
- 符合RoSH

市场应用：汽车导航系统、汽车影音，其他民用电器⇒【大容量数据传输系统】

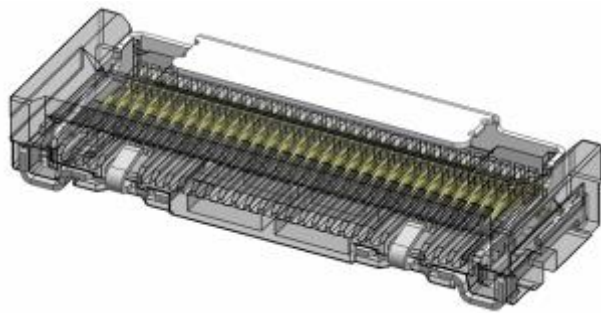
产 品 式 样

1	系列番号	Series No.	11501
2	间距	Pitch	0.5mm
3	极数	No. of contacts	8~60pos
4	製品高度	Product Height	3.4mm
5	最大定格電流	Rated Current	0.4A
6	最大定格電圧	Rated Voltage	50V
7	耐電圧	Resistance to Voltage	250V
8	絶縁电阻	Insulation Resistance	500MΩ
9	接触电阻	Contact Resistance	80mΩ or below
10	使用温度范围	Working Temperature Range	-40~+105°C
11	传送方式	Transmission Method	Serial 100Ω
12	传送速度	Transfer Rate	3.0Gbps
13	表面处理	Finsh	Au plating

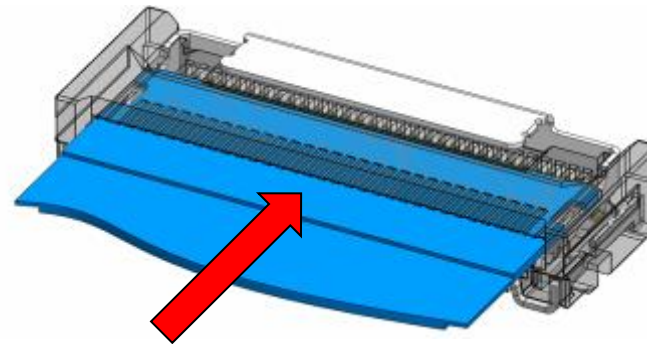


嵌合状态

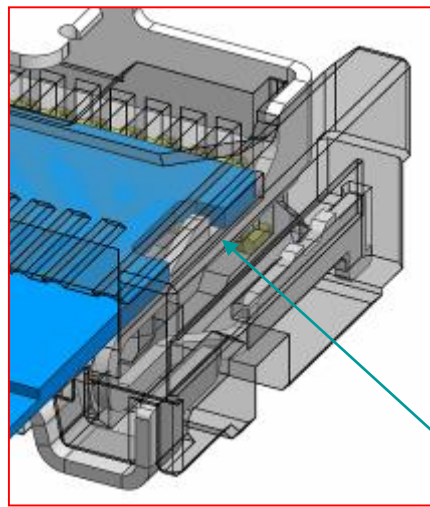
自动锁扣构造



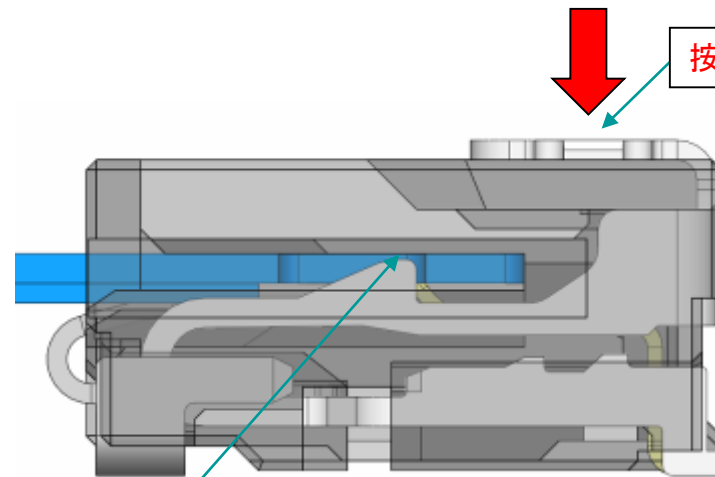
【FFC插入前】



【FFC插入后】



【FFC插入后 扩大图】

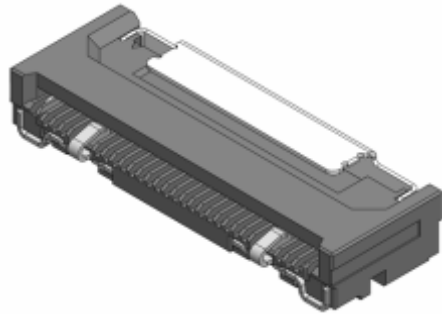


按钮按下后实现解锁

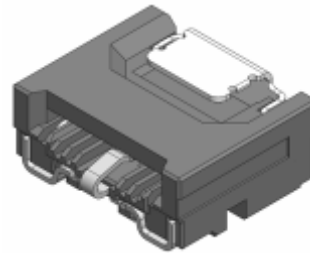
FFC/FPC设计有缺口、
FFC/FPC提高保持力

GND 接点

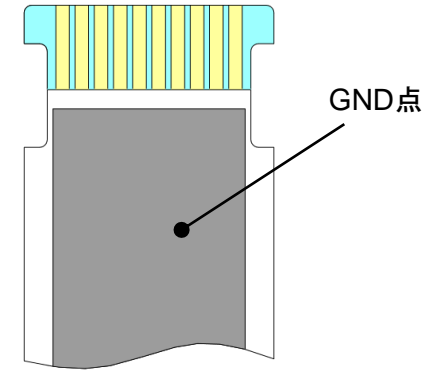
与FFC向配合可实现GND接点有无切换。



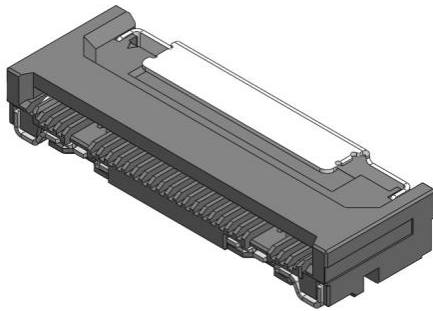
【大极数带GND接点】



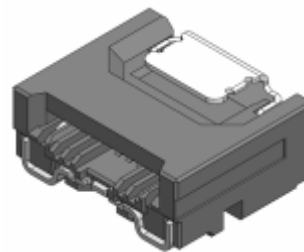
【小极数带GND接点】



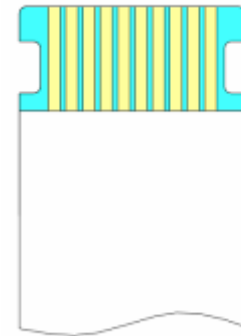
【自带GND点的 FFC】



【大极数无GND接点】



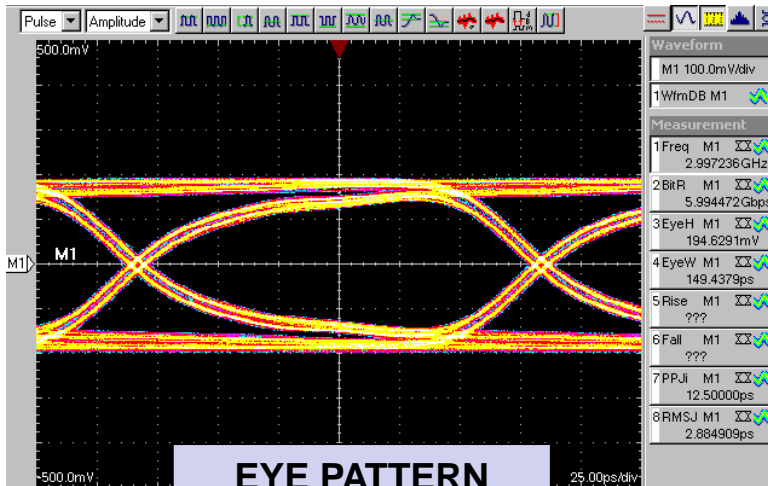
【小极数无 GND接点】



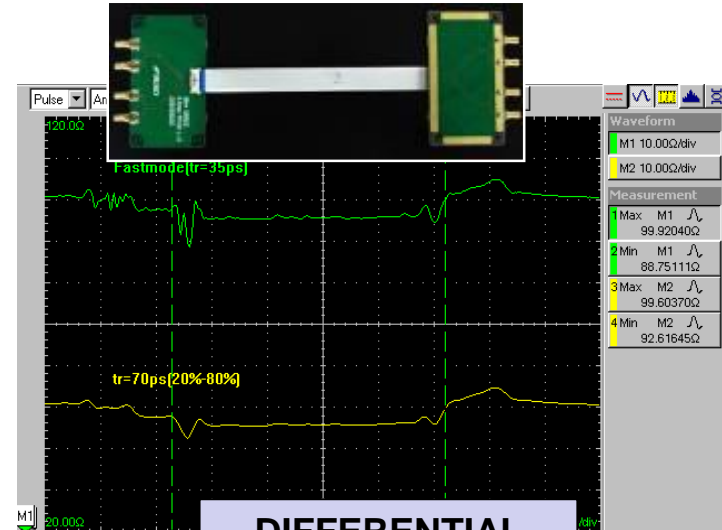
弊社I-Lock产品具有互换性

【标准I-Lock用FFC/FPC】

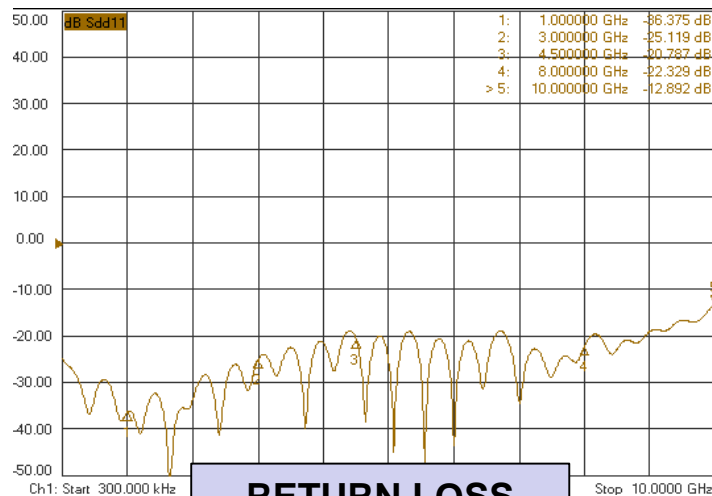
传 送 特 性



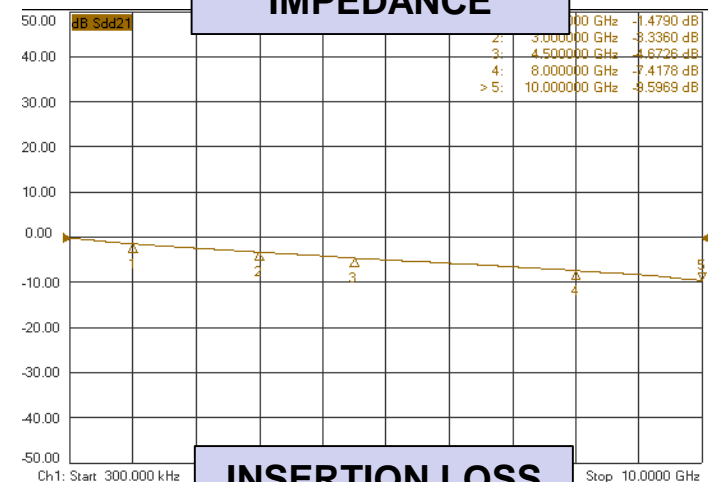
EYE PATTERN



DIFFERENTIAL IMPEDANCE



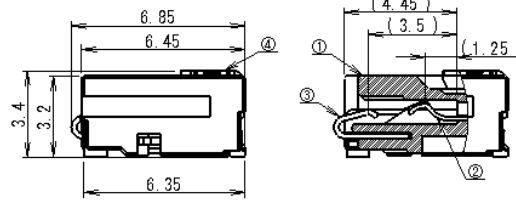
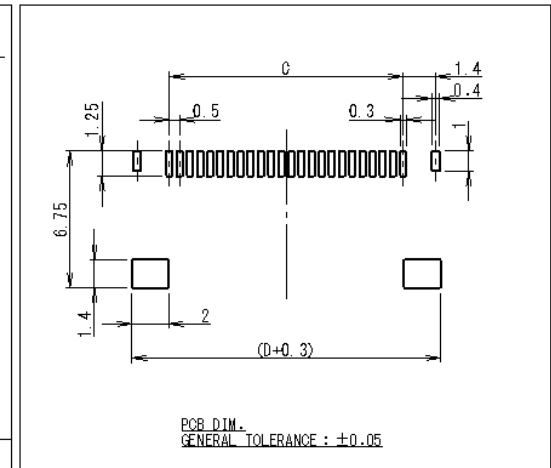
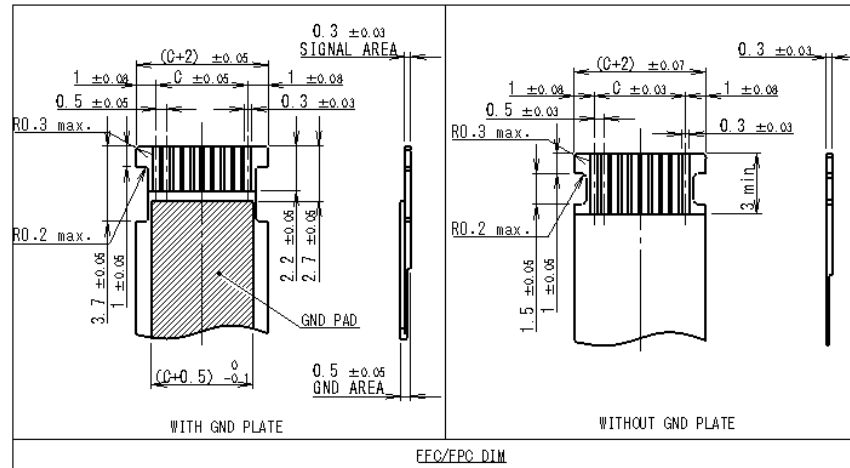
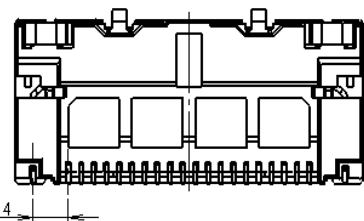
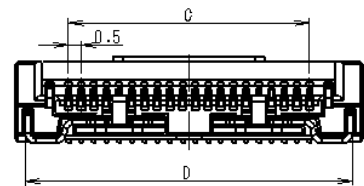
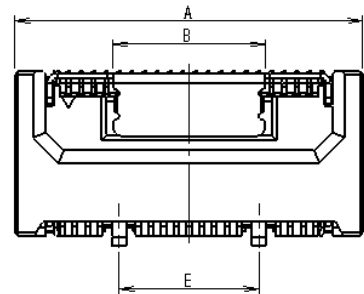
RETURN LOSS



INSERTION LOSS

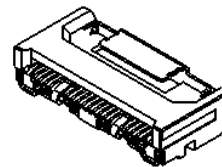
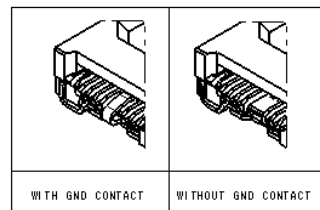
产品图纸

大极数ver.



NOTE
1. コプラナリティ/COPLANARITY: 0.1 MAX.

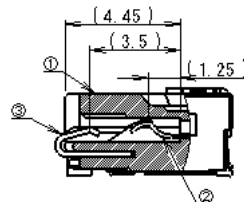
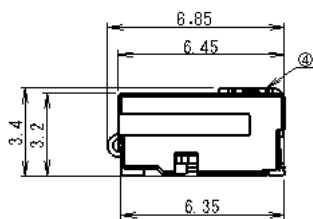
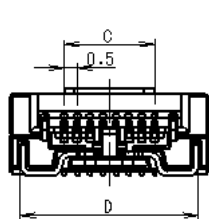
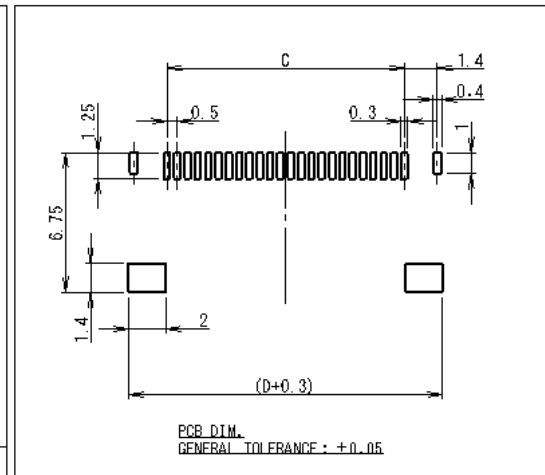
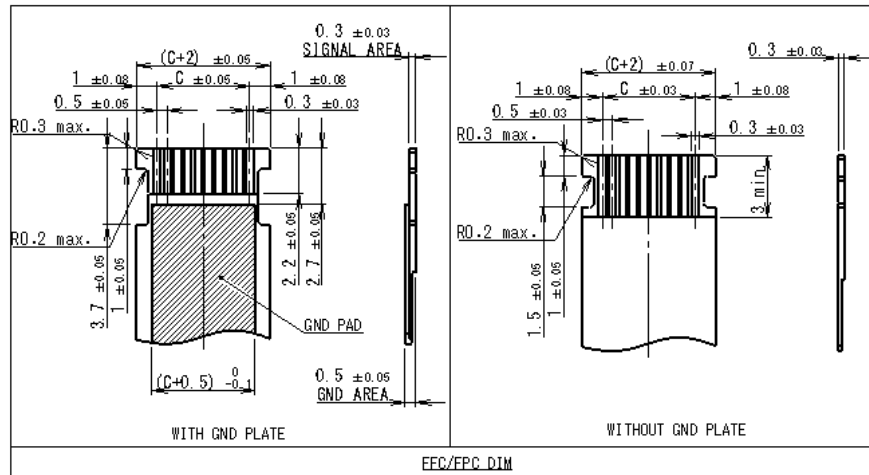
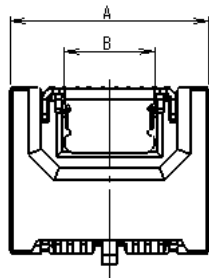
2. 本製品は、錫めっきを施しておりますので、ウィスカーが発生する可能性が御座います。その為、ウィスカー発生に対する保障は困難であり、御社にて御判断の上御使用を御願います。This product utilizes lead-free tin plating. Any product with lead-free tin plating is susceptible to tin whisker. Iriso provides no assurances against the growth of tin whisker even under normal operating conditions. Customers assume all responsibility for any product failures due solely to the growth of tin whiskers.



極数 CKT	部品番号 PARTS No.	A	B	C	D	E
20	11501S-20*-GFNI	13.7	6.0	9.5	12.9	5.5
30	11501S-30*-GFNI	18.7	11.0	14.5	17.9	10.5
40	11501S-40*-GFNI	23.7	16.0	19.5	22.9	15.5
50	11501S-50*-GFNI	28.7	21.0	24.5	27.9	20.5
60	11501S-60*-GFNI	33.7	26.0	29.5	32.9	25.5

产品图纸

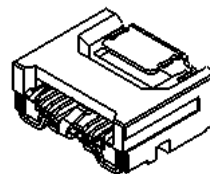
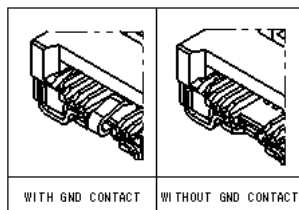
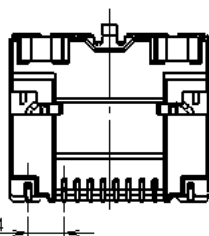
小极数ver.



NOTE

1. コプラナリティ/COPLANARITY: 0.1 MAX.

2. 本製品は、錫めっきを施しておりますので、ウイスカーが発生する可能性が御座います。その為、ウイスカー発生に対する保障は困難であり、御社にて御判断の上御使用を御願いたします。This product utilizes lead-free tin plating. Any product with lead-free tin plating is susceptible to tin whisker. Iriso provides no assurances against the growth of tin whisker even under normal operating conditions. Customers assume all responsibility for any product failures due solely to the growth of tin whiskers.



極数 GKT	部品番号 PARTS No.	A	B	C	D
8	11501S-08*GFN1	7.7	3.5	3.5	6.9
10	11501S-10*GFN1	8.7	4.5	4.5	7.9
12	11501S-12*GFN1	9.7	5.5	5.5	8.9